

EVE DOUBLE DUO POLE

ART. NO. 803881390-ICU

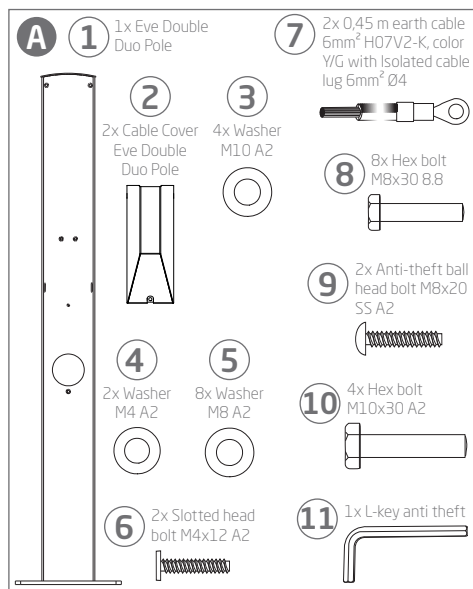
This document contains installation instructions for the Eve Double Duo Pole. Please refer to our website for the recent manuals of the charging station: www.alfen.com/en/downloads. Please refer to the Knowledge Base for the most recent version of this document: <https://knowledge.alfen.com>.

The Eve Double Duo Pole is able to support two Eve Double Pro-line charging stations and must be mounted directly on a solid ground.

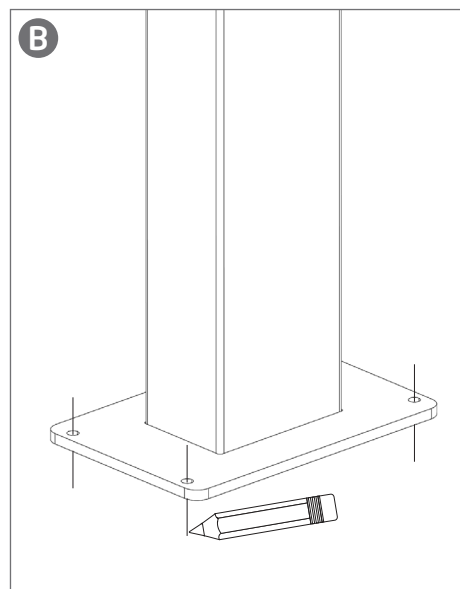
The electric system must be disconnected from every power source before performing any installation or maintenance work!

Material	Stainless Steel, AISI304
Finishing	Powder coating
Color	RAL 7043 (Traffic grey)
Dimension product	1430x352x300 mm
Dimension package	1460x360x280 mm
Total weight	Ca. 20,3 kg

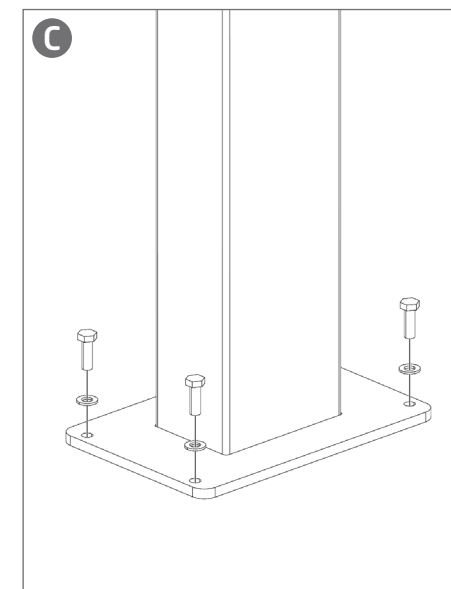
Mounting Equipment: Gloves, M10 Wrench, M8 Wrench, Flathead screwdriver



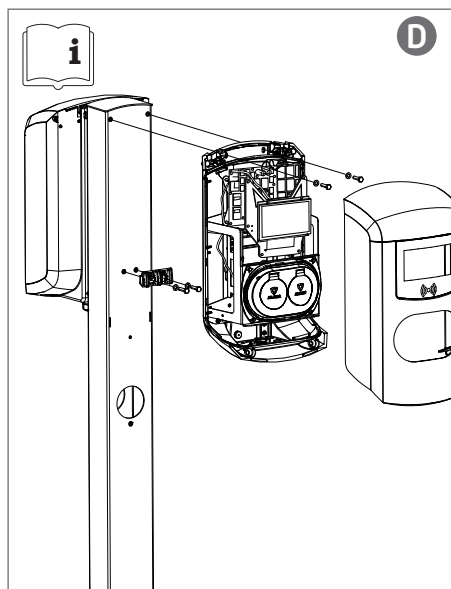
Package contents:



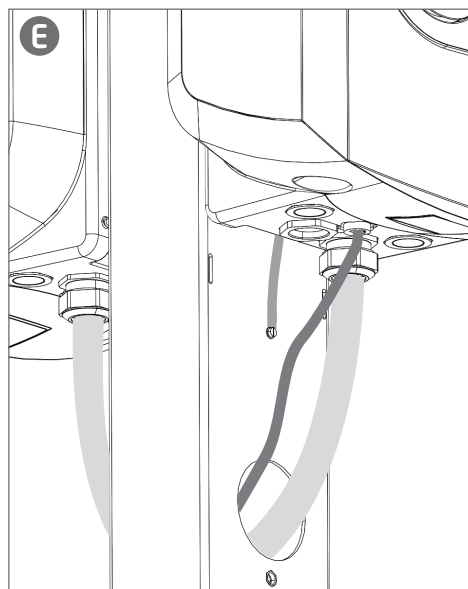
1. Use the base plate as a marking template.



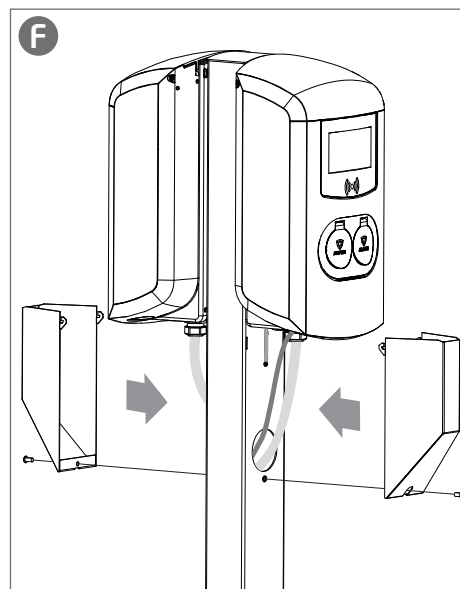
2. Secure the mounting pole with the included M10 washers and bolts.



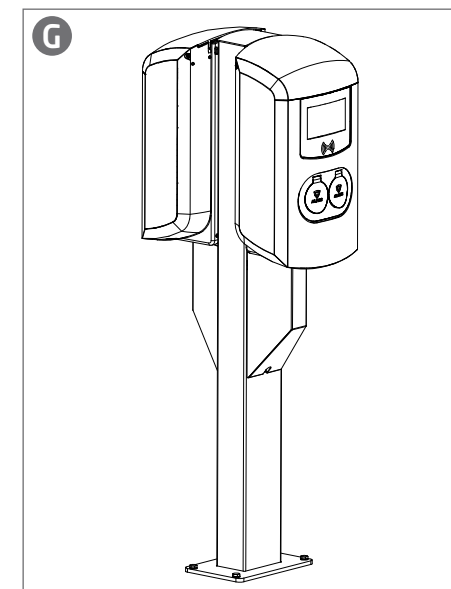
3. Fix the charging stations in place. Use the Eve Double Pro-line manual for further assistance.



4. Connect the wires according to the instructions of the Eve Double Pro-line manual.




5. Mount the cable covers to the pole by using the anti-theft ball head M8x20 bolts.




6. Installation completed.

ES

 Este documento contiene las instrucciones de instalación del poste Eve Double Duo. Consulte en nuestro sitio web los manuales recientes del cargador: www.alfen.com/en/downloads. Consulte la base de conocimientos para obtener la versión más reciente de este documento: <https://knowledge.alfen.com>.

El poste Eve Double Duo admite dos cargadores Eve Double Pro-line y se debe montar directamente sobre un suelo sólido.

 El sistema eléctrico se debe desconectar de cada fuente de alimentación antes de realizar cualquier trabajo de instalación o mantenimiento.

Material	Acero inoxidable, AISI304
Acabado	Recubrimiento en polvo
Color	RAL 7043 (Traffic grey)
Dimensiones del producto	1430x352x300 mm
Dimensiones del paquete	1460x360x280 mm
Peso total	Aprox. 20,3 kg

A Equipo de montaje:

Guantes
Llave M10
Llave M8
Destornillador plano

Contenido del paquete:

- ① 1 poste Eve Double Duo
- ② 2 cubiertas para cable para poste Eve Double Duo
- ③ 4 arandelas M10 A2
- ④ 2 arandelas M4 A2
- ⑤ 8 arandelas M8 A2
- ⑥ 2 tornillos de cabeza ranurada M4x12 A2
- ⑦ 2x 0,45 m cable de toma a tierra 6mm² H07V2-K, color Y/G con terminal de cable aislado 6mm² Ø4
- ⑧ 8 tornillos hexagonales M8x30 8.8
- ⑨ 2 tornillos de cabeza esférica antirrobo M8x20 SS A2
- ⑩ 4 tornillos hexagonales M10x30 A2
- ⑪ 1 llave allen antirrobo

B Utilice la placa base como plantilla de marcado.

C Fije el poste de montaje con las arandelas M10 y los pernos incluidos.


D Fije los cargadores en su posición. Utilice el manual de Eve Double Pro-line si necesita más ayuda.

E Conecte los cables siguiendo las instrucciones del manual del Eve Double Pro-line.


F Monte las cubiertas de los cables en el poste utilizando los pernos antirrobo de cabeza esférica M8x20.

G Instalación completada.

DE

 Dieses Dokument enthält Installationsanweisungen für die Eve Double Duo Montagesäule. Die aktuellen Handbücher der Ladestation finden Sie auf unserer Website: www.alfen.com/en/downloads. Die aktuellste Version dieses Dokuments finden Sie in der Wissensdatenbank: <https://knowledge.alfen.com>.

Die Eve Double Duo Montagesäule kann zwei Eve Double Pro-line Ladestationen tragen und muss direkt auf einem festen Untergrund montiert werden.

 Die elektrische Anlage muss von der Stromquelle getrennt werden, bevor Installations- oder Wartungsarbeiten durchgeführt werden!

Material	Edelstahl, AISI304
Endbearbeitung	Pulverbeschichtung
Farbe	RAL 7043 (Verkehrsgrau)
Produktabmessung	1430 x 352 x 300 mm
Verpackungsabmessung	1460 x 360 x 280 mm
Gesamtgewicht	Ca. 20,3 kg

A Montageequipment:

Handschuhe
M10-Schraubenschlüssel
M8-Schraubenschlüssel
Flacher Schraubendreher

Lieferumfang:

- ① 1 x Eve Double Duo Montagesäule
- ② 2 x Kabelabdeckung Eve Double Duo Montagesäule
- ③ 4 x Unterlegscheibe M10 A2
- ④ 2 x Unterlegscheibe M4 A2
- ⑤ 8 x Unterlegscheibe M8 A2
- ⑥ 2 x Schlitzkopfschraube M4x12 A2
- ⑦ 2 x 0,45 m Erdungskabel 6 mm² H07V2-K, Farbe Y/G mit isoliertem Kabelschuh 6 mm² Ø4
- ⑧ 8 x Sechskantschraube M8x30 8.8
- ⑨ 2 x Diebstahlsicherungs-Kugelschraube M8x20 SS A2
- ⑩ 4 x Sechskantschraube M10x30 A2
- ⑪ 1 x Inbusschlüssel mit Loch

B Verwenden Sie die Sockelplatte als Musterschablone.

C Befestigen Sie die Montagesäule mit den mitgelieferten M10 Unterlegscheiben und Schrauben.


D Fixieren Sie die Ladestationen an ihrem Platz. Weitere Hilfe finden Sie im Eve Double Pro-line-Handbuch.

E Schließen Sie die Kabel gemäß den Anweisungen im Eve Double Pro-line-Handbuch an.


F Befestigen Sie die Kabelabdeckungen mit den diebstahlsicheren M8x20-Kugelschrauben an der Montagesäule.

G Installation abgeschlossen

FR

 Ce document contient des instructions pour l'installation du Poteau Eve Double Duo. Consultez notre site Web pour les manuels récents de la borne de recharge : www.alfen.com/en/downloads. Reportez-vous à la Base de Connaissances pour la version la plus récente de ce document : <https://knowledge.alfen.com>.

Le Poteau Eve Double Duo peut recevoir deux bornes de recharge Eve Double Pro-Line et doit être monté directement sur un sol ferme et stable.

 Le système électrique doit être débranché de toute source d'alimentation avant toute intervention d'installation ou d'entretien !

Matériau	Acier inoxydable, AISI304
Finition	Revêtement en poudre
Couleur	RAL 7043 (gris signalisation)
Dimensions produit	1430x352x300 mm
Dimensions emballage	1460x360x280 mm
Poids total	Env. 20,3 kg

A Equipement de montage :

Gants
Clé M10
Clé M8
Tournevis plat

Contenu de l'emballage :

- ① 1x Poteau Eve Double Duo
- ② 2x Couvercle pour câbles de Poteau Eve Double Duo
- ③ 4x Rondelle M10 A2
- ④ 2x Rondelle M4 A2
- ⑤ 8x Rondelle M8 A2
- ⑥ 2x Boulon à tête fendue M4x12 A2
- ⑦ 2x Câble de terre 0,45 m 6 mm² H07V2-K, couleur J/V avec cosse de câble isolée 6 mm² Ø4
- ⑧ 8x Boulon hexagonal M8x30 8.8
- ⑨ 2x Boulon antivol à tête sphérique M8x20 SS A2
- ⑩ 4x Boulon hexagonal M10x30 A2
- ⑪ 1x Clé Allen antivol

B Utilisez la plaque de base comme gabarit de marquage.

C Fixez le poteau de montage à l'aide des rondelles et boulons M10 accompagnant le produit.


D Mettez les bornes de recharge en place. Utilisez le manuel de l'Eve Double Pro-Line pour plus d'informations.

E Raccordez les fils conformément aux instructions du manuel Eve Double Pro-Line.


F Montez les couvercles de câble sur le poteau à l'aide des boulons antivol à tête sphérique M8x20.

G Installation terminée.

NL

 Dit document bevat installatie-instructies voor de Eve Double Duo montagepaal. Raadpleeg onze website voor de meest recente handleidingen van de laadstations: www.alfen.com/en/downloads. Raadpleeg de Kennisbank voor de meest recente versie van dit document: <https://knowledge.alfen.com>.

De Eve Double Duo montagepaal kan twee Eve Double Pro-line laadstations dragen en moet rechtstreeks op een stevige ondergrond worden gemonteerd.

 Het elektrische systeem moet volledig van elke stroomaansluiting zijn losgekoppeld alvorens installatie- en onderhoudswerk uit te voeren!

Materiaal	Roestvrijstaal, AISI304
Afwerking	Poedergecoat
Kleur	RAL 7043 (Verkeersgrijs)
Afmetingen product	1430 x 352 x 300mm
Afmetingen verpakking	1460 x 360 x 280 mm
Totaalgewicht	Ca. 20,3 kg

A Inhoud van de verpakking:

Handschoenen
M10 Moersleutel
M8 Moersleutel
Schroevendraaier met platte kop

Montagebenodigheden:

- ① 1x Eve Double Duo montagepaal
- ② 2x Kabelafdekplaten Eve Double Duo montagepaal
- ③ 4x Afsluitring M10 A2
- ④ 2x Afsluitring M4 A2
- ⑤ 8x Afsluitring M8 A2
- ⑥ 2x Sleufkopbout M4x12 A2
- ⑦ 2x 0,45 m aardkabel 6mm² H07V2-K, kleur G/Gr met geïsoleerde kabelschoen 6mm² Ø4
- ⑧ 8x Zeskantbout M8x30 8.8
- ⑨ 2x Anti-diefstal bolkopbout M8x20 SS A2
- ⑩ 4x Zeskantbout M10x30 A2
- ⑪ 1x Inbussleutel anti diefstal

B Gebruik de bodemplaat als markeringsjablonen.

C Bevestig de montagepaal met behulp van de meegeleverde M10 afsluitringen en bouten.

D Bevestig de laadstations op hun plek. Raadpleeg de handleiding van de Eve Double Pro-line voor meer informatie.

E Sluit de draden aan volgens de instructies in de Eve Double Pro-line handleiding.

F Monteer de afdekplaten van de kabels op de montagepaal met behulp van de anti-diefstal M8x20 bolkop Schroeven.

G Installatie voltooid.